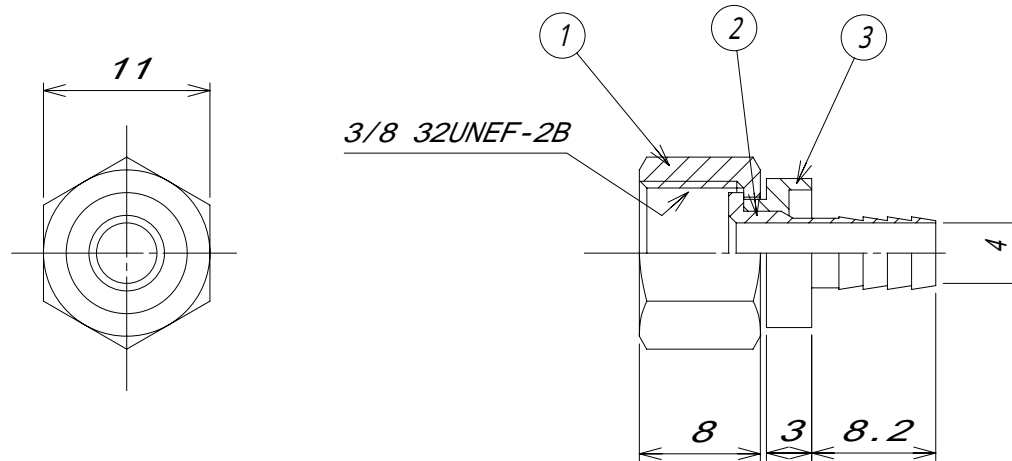


番号	品名	材質	処理	備考
	ナット	C3604BD	MBN I i	
	リング	C3604BD	MBN I i	
	ガイド	C3604BD	MBN I i	



一般寸法公差 ±0.3

呼び寸法の区分	寸法公差			設計機名	製図	検図品名	承認	材質	数量	処理	尺度	訂正	製図
	精級 ±	中級 ±	粗級 ±										
4以下	0.05	0.1	0.3								2/1		
4をこえ 16以下	0.07	0.2	0.5										
16をこえ 63以下	0.1	0.3	0.7										
63をこえ 250以下	0.2	0.5	1.2			F-4							'03年5月13日
								図番	T30513				

コスモケーブル株式会社