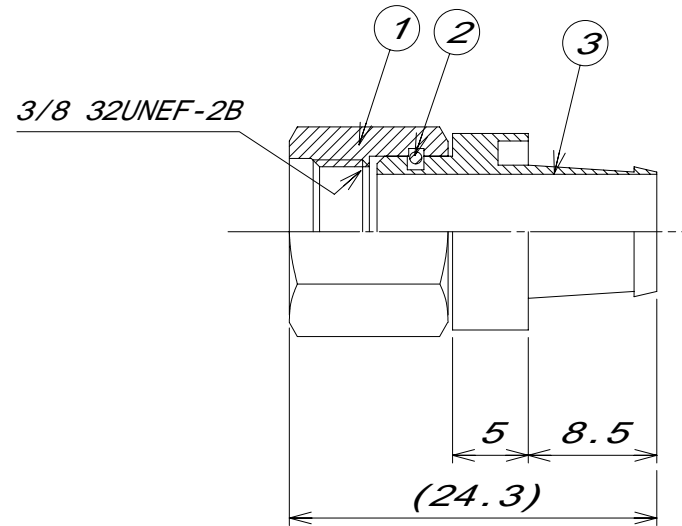
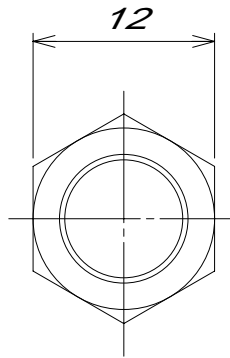


番号	品名	材質	処理	備考
	ナット	C3604BD	MBN I i	
	保持リング	C5191W	—	
	シェル	C3604BD	MBN I i	



一般寸法公差 ±0.3

呼び寸法の区分	寸法公差			設計 機名	製 図	検 図 品 名	承 認	材 質	数 量	処 理	尺 度	訂 正	製 図
	精級 ±	中級 ±	粗級 ±										
4以下	0.05	0.1	0.3								2/1		
4をこえ 16以下	0.07	0.2	0.5										
16をこえ 63以下	0.1	0.3	0.7										
63をこえ 250以下	0.2	0.5	1.2			F-7		図番	T90301				'04年 3月 24日

コスモケーブル株式会社