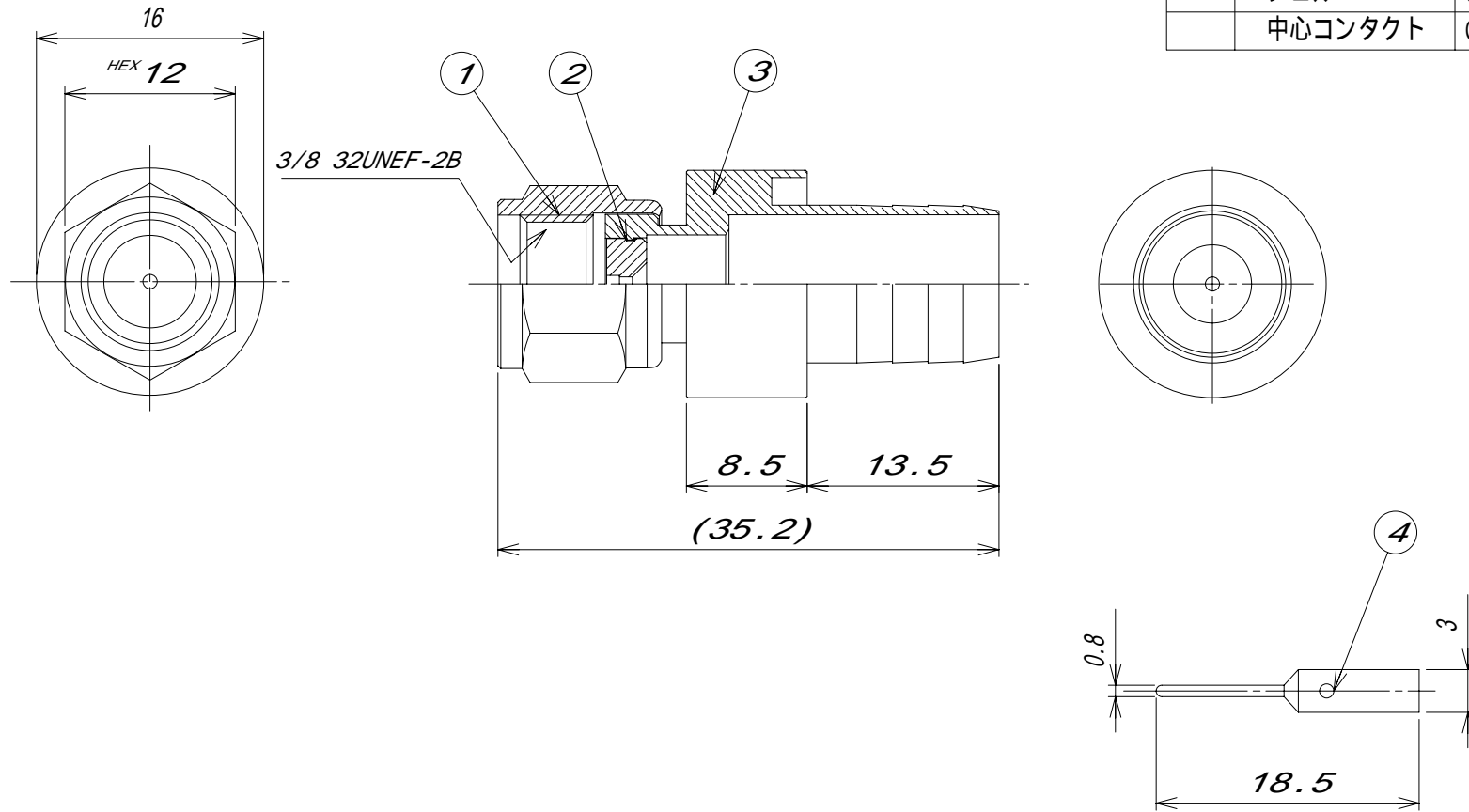


番号	品名	材質	処理
	ナット	C3604BD	MBNiI
	絶縁体	PE	MBNiI
	シェル	C3604BD	MBNiI
	中心コンタクト	C3604BD	MBAuF



一般公差 ±0.3

呼び寸法の区分	寸法公差			設計機名	製図	検図品名	承認	材質	数量	処理	尺度	訂正	製図
	精級 ±	中級 ±	粗級 ±										
4以下	0.05	0.1	0.3								2/1		
4をこえ 16以下	0.07	0.2	0.5										
16をこえ 63以下	0.1	0.3	0.7										
63をこえ 250以下	0.2	0.5	1.2										
				設計機名	製図	検図品名	承認	材質	数量	処理	尺度	訂正	製図
						FP-10FB		図番	T21121				'02年11月21日